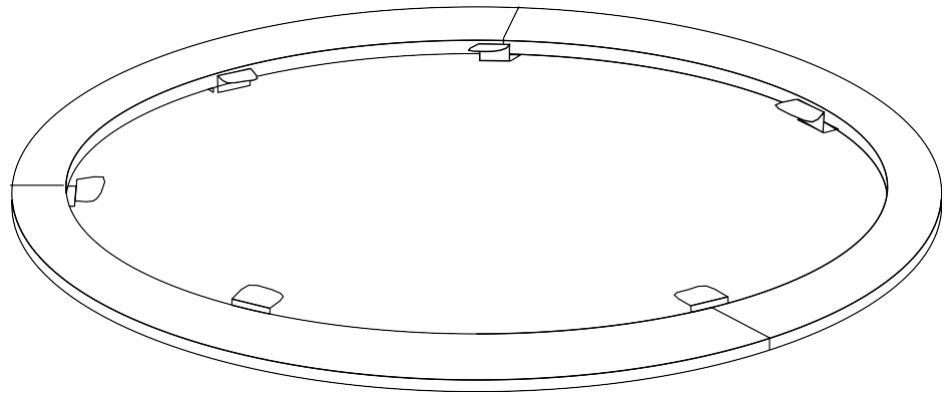
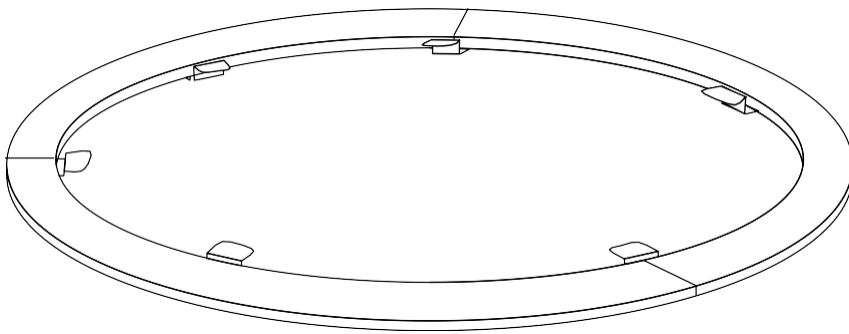




OFYR[®] HASZNÁLATI ÚTMUTATÓ

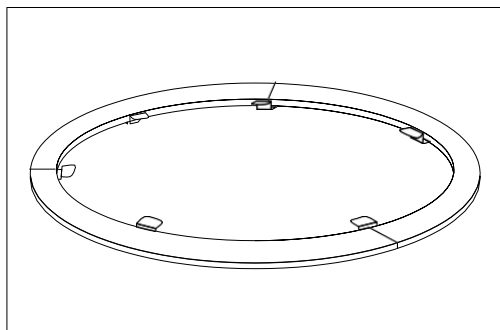


TŰZVÉDELMI GYŰRŰ 85 & 100



OFYR® HASZNÁLATI ÚTMUTATÓ TŰZVÉDELMI GYŰRŰHÖZ 85 & 100

KÖSZÖNJÜK, HOGY OFYR® TERMÉKET VÁSÁROLT. EZ A HASZNÁLATI ÚTMUTATÓ TARTALMAZZA AZ ÖSSZESZERELÉSI ÚTMUTATÓT, GARANCIÁLIS FELTÉTELEKET ÉS EGYÉB INFORMÁCIÓKAT A TŰZVÉDELMI GYŰRŰRŐL.



TŰZVÉDELMI GYŰRŰ 85 & 100

Az igényesen megtervezett **tűzvédelmi gyűrű** egy kiegészítő, amely megakadályozza, hogy véletlenül megérintse az OFYR forró sütő felületet. Egyúttal a 12,5 cm széles tikfa gyűrű asztalként is használható kisebb fogásokhoz. Hat darab acélból készült rögzítő elemmel könnyedén rögzíthető és eltávolítható a tűzvédelmi gyűrű.



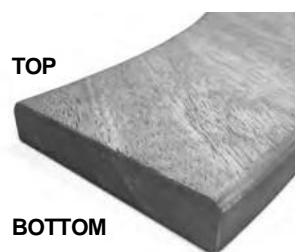
FIGYELEM

Használat után az OFYR® tűzvédelmi gyűrű beltéren tárolandó



FIGYELMEZTETÉS

A gyűrű alsó és felső íve kismértékben eltér. Színes matrica jelöli a gyűrű alsó felét.



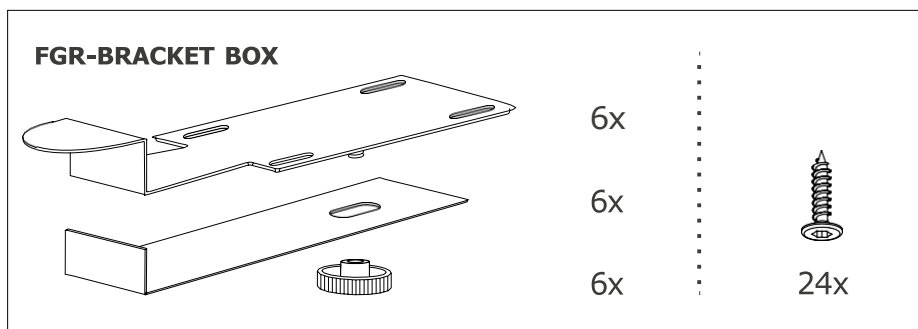
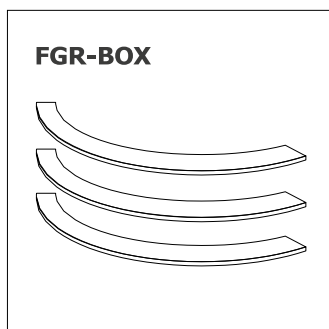
GARANCIA

Az OFYR korlátozott idejű anyag és szerkezeti garanciát vállal az összes acél elemre, minden olyan OFYR készüléken melynek megvásárlása számlával bizonyítható. Az OFYR termékének hivatalos regisztrálásához kérjük látogassa meg a www.ofyr.club weboldalt.

	B2C	B2B
Fa elemek	2 év	1 év
Acél elemek	2 év	1 év

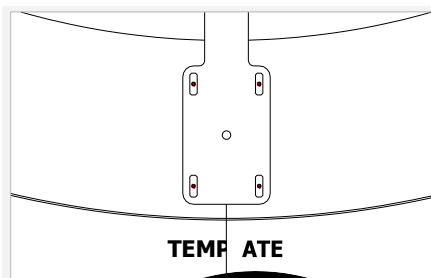
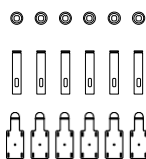
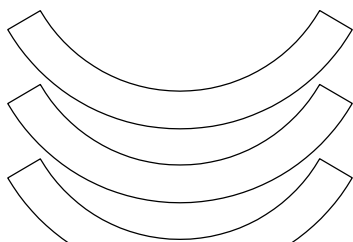
Doboz

OFYR® Tűzvédelmi gyűrű

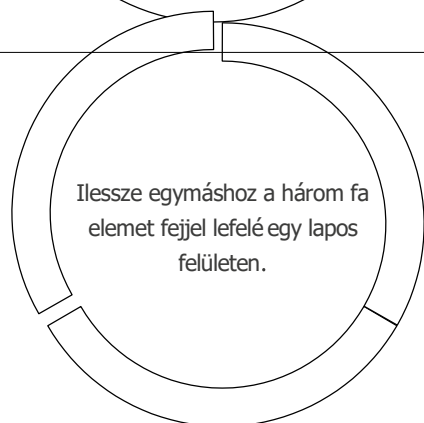


ÖSSZESZERELÉSI ÚTMUTATÓ

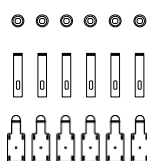
OFYR® Tűzvédelmi gyűrű



01



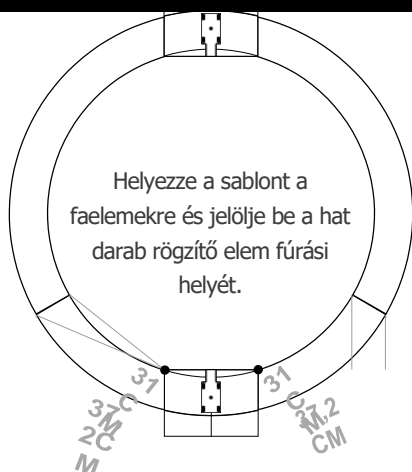
Illessze egymáshoz a három fa elemet fejjel lefelé egy lapos felületen.



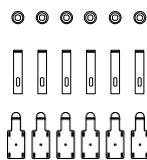
02



FIRE GUARD RING 85

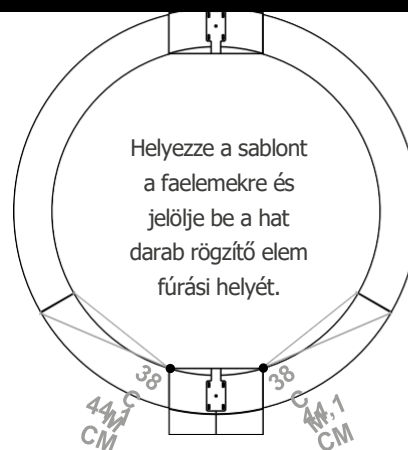


Helyezze a sablont a faelemekre és jelölje be a hat darab rögzítő elem fúrási helyét.

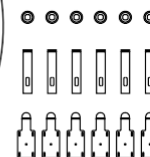


03a

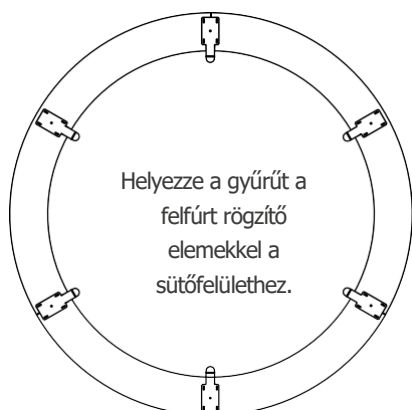
FIRE GUARD RING 100



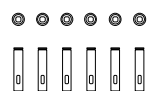
Helyezze a sablont a faelemekre és jelölje be a hat darab rögzítő elem fúrási helyét.



03b



Helyezze a gyűrűt a felfűrt rögzítő elemekkel a sütőfelülethez.



Rögzítse a gyűrűt a rögzítő lemezek segítségével a sütőfelülethez.

06

További információért kérjük lépjen
kapcsolatba forgalmazóinkkal.

SpaTrend Kft.

www.spatrendshop.hu

www.grillplaza.hu

Email: info@spatrend.hu

Tel.: 0630/9365885



The design of some OFYR products have EU registration under no 02580431-0001/2, no 003122373-0001 and no 007454590-0001. A US Design patent is registered under no US D798099S. The design of the OFYR Tabl'O has EU registration under no 004407542-0004.



**Your language
not found? Please
take a view with
this QR-code**

10/2020 - V01

